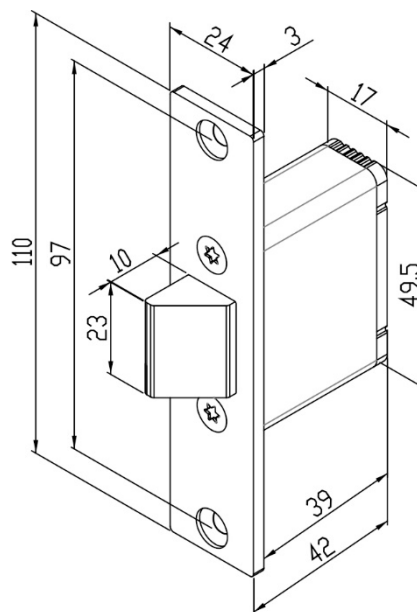


## Ответная часть для электромеханических защелок ST-SL121DL

- Совместима с электромеханическими защелками Smartec
- Предназначена для дверей, открывающихся в одну сторону
- Планка из нержавеющей стали



Ответная часть ST-SL121DL предназначена для совместной работы с электромеханическими защелками в составе систем контроля доступа с электронным управлением блокировкой дверей. Ответная часть врезается в дверное полотно. Благодаря такому способу монтажа комбинация из защелки и ответной части ST-SL121DL не нарушает дизайн двери и прекрасно подходит для ситуаций, когда системой контроля доступа оснащается уже эксплуатирующийся объект, где двери снабжены механическими замками. Такое решение позволяет минимизировать затраты на СКУД и на конструктивную доработку дверей.