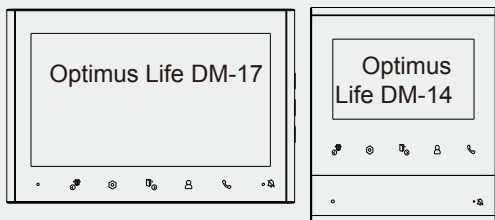


# Руководство пользователя для видеодомофонов линейки Optimus Life DM



## Комплект поставки

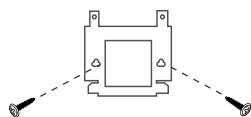


## Особенности

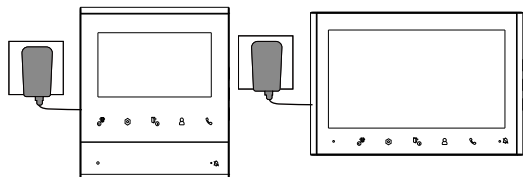
- Optimus Life DM-14-4.3" TFT Дисплей с разрешением 480x272 пикселей
- Optimus Life DM-17-7" TFT Дисплей с разрешением 800x480 пикселей
- Встроенное реле видеодомофона NO/COM/NC на 3A
- Импульс+12В для замка 12В/2А
- 16 мелодий на выбор
- Настройки через меню: настройка мелодии звонка, громкости разговора, яркости и цветности изображения
- Поддержка режима "Без звука"
- Поддержка 2-х вызывных панелей
- Поддержка режима 5В/12В питания вызывных панелей в режиме ожидания

## Инструкция по установке

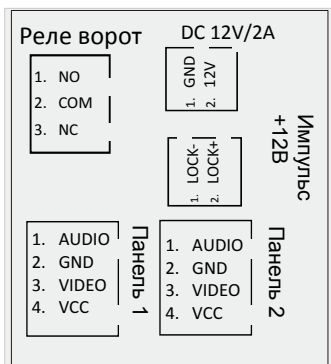
1. Закрепите монтажный кронштейн видеодомофона на стене с помощью шурупов и дюбелей на высоте 1,5-1,6 м от поверхности пола.



2. Подсоедините провода в соответствии со схемой подключения.
3. Закрепите видеодомофон на кронштейне.
4. Подключите источник питания.

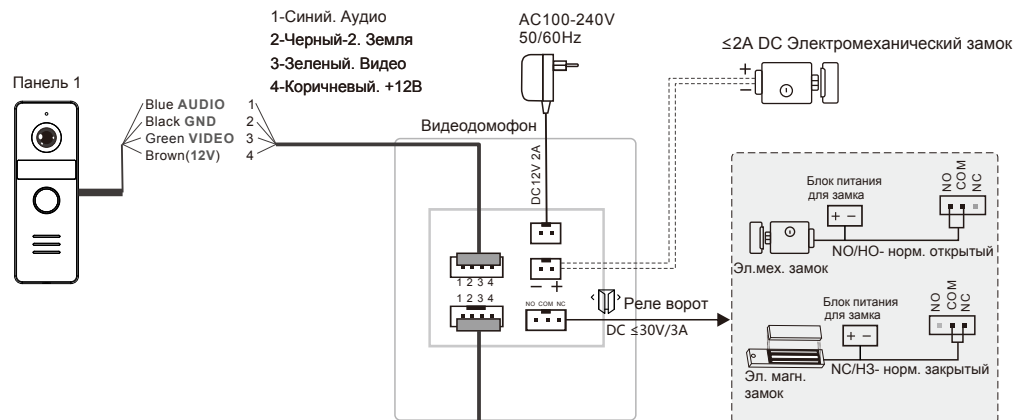


## Разъемы для подключения видеодомофона Optimus Life DM-17



2

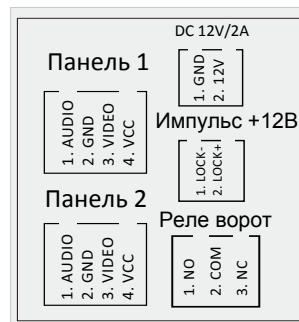
## Схема проводного соединения видеодомофона Optimus Life DM-14



Примечание: Цвет проводов подключения вызывной панели может отличаться в зависимости от модели вызывной панели.



## Разъемы для подключения видеодомофона Optimus Life DM-14



3

## Эффективность работы устройства напряму зависит от качества проводов. Требования к линиям связи:

-4-х проводной неэкранированный или экранированный одножильный кабель. В случае использования неэкранированного кабеля длина линии не должна превышать 50м. При использовании экранированного кабеля длина линии может быть увеличена до 80м до 28м(4\*0,2мм<sup>2</sup>) до 50м(4\*0,3мм<sup>2</sup>) до 80м(4\*0,5мм<sup>2</sup>) . -Сетевой кабель CAT5 или CAT6 (НЕ РЕКОМЕНДУЕТСЯ ДЛЯ ИСПОЛЬЗОВАНИЯ) . В случае использования неэкранированного кабель длина линии не должна превышать 20м. При использовании экранированного кабеля длина линии может быть увеличена до 40м

Примечание:  
Замок и блок питания для замка не входят в комплект поставки.

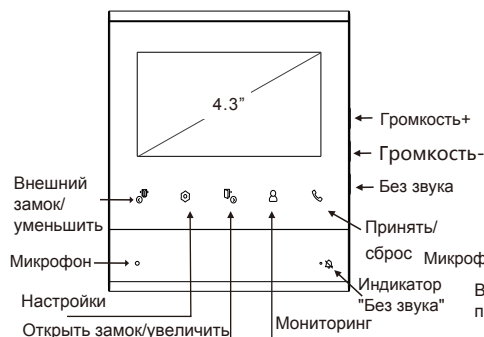
## Примечание

- Перед подключением выключите питание.
- Если после установки устройство не заработало, проверьте правильность и надежность подключения проводов.
- Протирайте экран мягкой тканью во избежании появления царапин.
- Если открытие замка невозможно, проверьте, правильно ли и надежно подсоединены провода. Кроме того, убедитесь, что напряжение и сила тока, необходимое для открытия, достаточное.
- Сильные электромагнитные сигналы могут ухудшить качество видео и аудио, поэтому при использовании устройства избегайте источников электромагнитного излучения.

4

## Operation Instruction

### Optimus Life DM-14



### Optimus Life DM-17



#### Описание работы:

a. When the visitor presses **CALL Button** on the outdoor unit, the indoor unit will ring and display the visitor's image on the screen. Press **TALK** ( ) button on the indoor unit to talk with the visitor. The talking time is 120s. During the 120s, you can:

- Press **UNLOCK**( ) button to release the electric lock( lock1), or
- Press **GATE UNLOCK**( ) button to release the gate lock( lock2),

b. Press **MONITOR** ( ) button to monitor outdoor unit 1, the monitoring time is approximately 40s. Press the button again to monitor outdoor unit 2 and press the button again to exit.

c. Press **MONITOR**( ) button and then **TALK** ( ) button to see and talk to the someone before the outdoor unit. After, press again **TALK** ( ) button to exit.

#### 2. Ringtone Volume Setting

When there is an incoming call, press Volume + or Volume - button on the right side to adjust the ringtone volume.

NOTE: The setting takes effect only when performed in the mode of "incoming call"

#### 3. Talk Volume Setting

During the conversation, press Volume + or Volume - button on the right side to adjust the talk volume.

NOTE: The setting takes effect only when performed in the mode of conversation.

#### 4. Mute Setting

In standby mode, press Mute button on the right side to enter mute mode. In mute mode, it will turn off the key press tone and incoming call ringtone, and at the same time the mute indicator light will be turned on. Press Mute button again to exit mute mode and the mute indicator light will be turned off.

#### 5. Other Settings

In standby mode, press **SETTINGS** ( ) button to enter the menu page as below. Press **SETTINGS** ( ) button to select among the options and once the option is selected, press ( ) button or ( ) button to change the setting value.

1. RING (1-16) ↓
2. BRIGHTNESS (1-10) ↓
3. CHROMA (1-10) ↓
4. UNLOCK (1-9) ↓
5. UNLOCK GATE (1-9) ↓
6. LANGUAGE (ENGLISH + РУССКИЙ) ↓
7. DOOR 1 OUTPUT (5V/12V) ↓
8. DOOR 2 OUTPUT (5V/12V) ↓ ESC

## Outdoor Unit Operation

#### Prompt tone explanation

- "Di": swiped card
- "Di-Di": received unlocking signal from the indoor unit
- Long "Di" tone: card added or deleted successfully.

#### Indicator light explanation

White: in standby mode

Green: unlocking

Red: talking

#### Unlocking time setting

Step 1: Power off, slide bit 1 switch to position NO ( ) to set unlocking time to 3s or to position OFF ( ) to set unlocking time to 1s.

Step 2: Power on, it will return to normal use mode.

## ID card setting

In normal status

**a. Add user cards:** swipe the authorized "Add card" > swipe the user card you want to add > swipe the "Add card" to complete.

**b. Delete user cards:** swipe the authorized "Delete card" > swipe the user card you want to delete > swipe the "Delete card" to complete.

**c. Delete all user cards:** Swipe the authorized "Delete card" > swipe the authorized "Add card" to complete.

#### NOTE:

- One user card can be added or deleted once on the above operation.
- The outdoor unit can support maximum 500 user cards. Card reading distance is 0 to 1 CM.
- If the ID cards supplied are multi-color, the green one is the Add card, the red one is the Delete card and the blue ones are user cards.

**NOTE:** Keep the two main cards in good place, if you want to add new main cards, you need to find the setting switch on the back of the unit and do the followings:

1. Power off. Slide bit 2 switch to position ON ( ) and then power on. Now, swipe 2 cards, where the first one will be created as the Add Card and the second one will be created as the Delete Card. After, power off. (NOTE: One card cannot be created as both the Add Card and the Delete Card)

2. Slide bit 2 switch to position OFF ( ) and then power on. Creating main cards is complete and it will return to normal use mode.

## Specifications

### Indoor unit

Screen Size	4.3"
Screen Resolution	480×272 (RGB)
Adapter	* Input: AC100-240V 50/60Hz Output: DC12V 2A
Power Consumption	Static State < 3W, Working State < 9W
Operating Temperature	-10°C~50°C
Relative Humidity	10%~90%(RH)
Ringtone/Talking	75~80dB(30cm)
Outline Size	148*124.81*18.3mm

### Outdoor unit

Camera	2 million pixels 1080P/CVBS
View Angle (Horizontal)	AHD 127° / CVBS 120°
Night vision LED	940 nm (Infrared)
Talk Volume	≈ 80dB
Lock Output	Dry contact
Unlock Method	1. Press unlock button on the indoor unit 2. Exit button 3. ID card
Operating Temperature	-10°C~50°C
Relative Humidity	10%~90%(RH)
Outline Size	137*48*20.5mm

#### NOTE: \*

Actual specification may vary, please refer to the label on the power adapter supplied.



#### NOTICE:

This manual is for the purpose of product use and operation. Design and specifications are subject to change without notice.